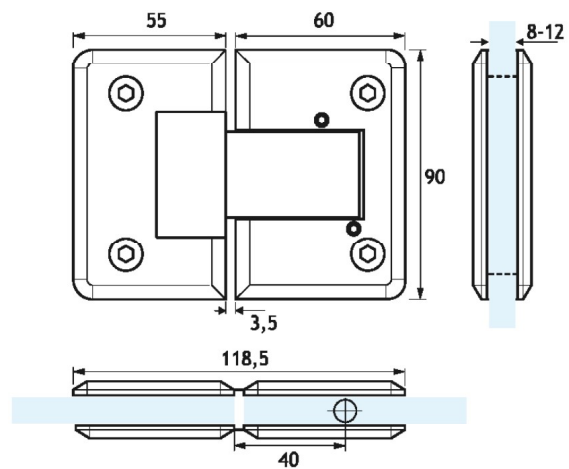


GH09



Cerniera automatica con regolazione angolare
Versione vetro/vetro 180°
Apertura a +90° e -90°
Chiusura automatica da 70°
Utilizzabile solo per porte interne e cabine doccia
Realizzata in fusione di ottone o di acciaio inox Aisi 304

Angle adjustable automatic hinge
180° glass to glass version
Opening at +90° and -90°
Automatic closing from 70°
For indoor use and shower rooms only
Diecast brass or Aisi 304 stainless steel manufacturing

